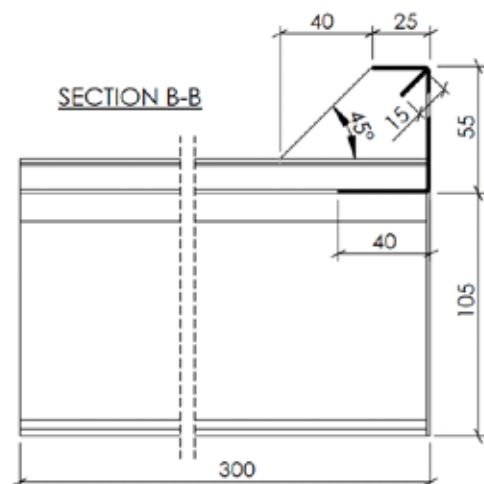
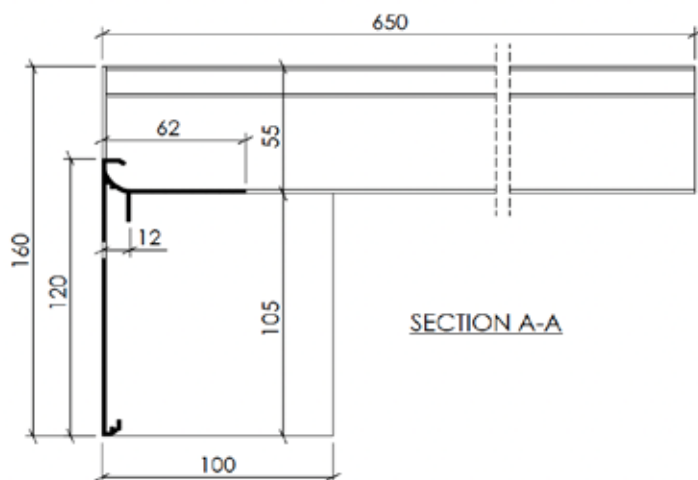
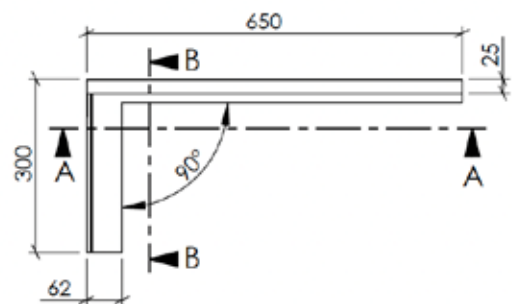
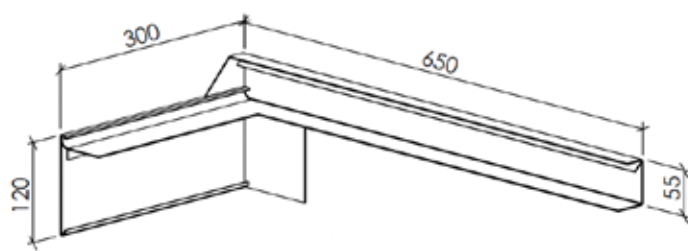


## CEISO® BASIS 120/62 LINKS



TYPE	BASISPROFIEL 120/62 LINKS
Hoogte dakrand	120 mm
Breedte dakrand	62 mm
Lengte dakrandprofiel / Lengte muurprofiel	300 mm / 650 mm
Wanddikte dakrandprofiel / muurprofiel	1,70 mm / 1,50 mm
Hoek	90°
Nuttige hoogte onder oplegvlak	105 mm
Afstand voorzijde dakrand - muur	12 mm
Gewicht	685 g/st

### OMSCHRIJVING:

- Aluminium legering Al Mg Si 0.5 F22 volgens EN AW 6060 T66
- Geribbelde profilering in het oplegvlak
- Ronde oplopende oplegging
- Profielen verkrijgbaar gepoedercoat

*\*Poedercoating volgens geldende qualicoat voorschriften in alle Ral-kleuren, structuur of metallic mogelijk / laagdikte 60 µm.*